



CONHASP 230

ÖKAD

CONTAINERSÄKERHET

Allt mer handelsvaror blir transporterade och lagrade i containrar. Dessutom förvaras material och maskiner i mängder av containrar på byggarbetsplatser. Oftast är de obevakade, lätta att bryta sig in i och alltså väldigt osäkra. Kriminella och inbrottstjuvar bryter snabbt upp såna containrar med enkla medel för att stjäla eller förstöra varor, byggmaterial och maskiner. Containerlåset ConHasp 230/100 från ABUS ger tillförlitligt skydd mot olagliga intrång med extra säkring av dörrarna, containerns svagaste punkt.



Security Tech Germany

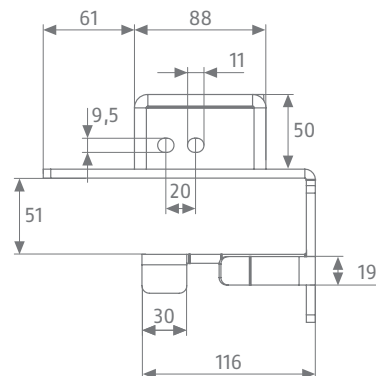
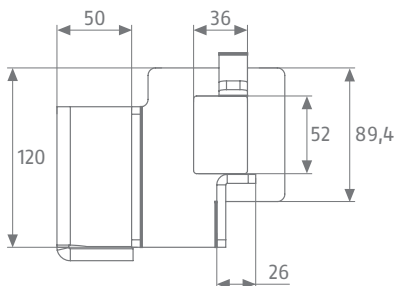
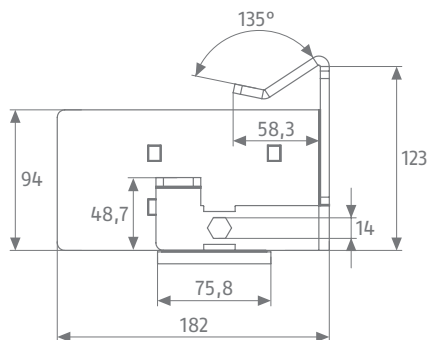
EN INNOVATIV NYHET FÖR LÅSNING AV CONTAINER

Användning och tillämpning

- För låsning av container
- Passar vanliga transport- & lagercontainer
- Containerlåset är av extremt tåligt stål
- Inbyggt monoblock och 10/30-halvcylinder av Europa-profil
- Alla delar är korrosionsskyddade
- Går att montera och demontera enkelt utan att lämna spår på objektet. Inga verktyg behövs.
- Uppfyller klass 5-kraven enligt SSF 1051 (Svenska Stöldskyddsföreningen)
- Vikt: 8,5 kg



SSF 1051 KL. 5



Högsta kvalitet till bra pris

Artikelbeteckning	Artikelnummer
ConHasp 230/100 med 10/30 Vitess 4000	83452 3
ConHasp 230/100 utan cylinder	87566 3

Antal nycklar

3 nycklar inkl. säkerhetskort

Kontakt:

ABUS | Gruppen Nordic A/S
Egeskovvej 15A
DK-8700 Horsens
E-mail: sales@abus-nordic.com
Tel. +45 70 20 29 05 (DK)
Tel. +46 (0)36 36 14 88 (SE)

Adress eller företagsstämpel: