

DS160 Dörröppningsdetektorer

www.boschsecurity.se



BOSCH
Invented for life



- ▶ Dörrövertakare med ljudvarning
- ▶ SLI (Sequential Logic Input)
- ▶ Intern riktningsjustering i höjddled
- ▶ Heltäckande avkänningsområde med exakt täckningskontroll
- ▶ Upp till 64 sekunders justerbar hålltid

DS160-serien består av detektorerna DS160 (ljusgrå) och DS161 (svart) som är särskilt designade för dörröppningsapplikationer. Med funktioner som timer, dörrövertakning med ljudvarning och riktningsjusterbar avkänning har DS160 och DS161 den flexibilitet som krävs för att uppfylla de mest krävande utpasseringskrav. Med den exklusiva SLI-funktionen (Sequential Logic Input) får du ökad säkerhet som inte finns i några andra enheter för dörröppning.

Funktioner

SLI (Sequential Logic Input)

Med SLI-terminalen kan du ansluta ytterligare en enhet för att få sekventiell detektering. Det här eliminerar möjligheten att ett objekt som skjuts in genom eller under dörren aktiverar detektorn. Den här ingången kan även användas till att låsa detektorn om det finns någon rörelse utanför området.

Dörrövertakning

Med detektorn kan en dörrkontakt övervakas för att tillåta specialkontroll av det interna reläet. Om till exempel dörren öppnas inom relätidsperioden kan detektorn programmeras att stoppa timern. Om dörren inte öppnas inom en angiven tidsperiod kan reläet programmeras att avaktiveras.

Ljudvarning

En integrerad summer kan programmeras att aktiveras om dörren lämnas öppen för länge. Summerens volym är justerbar upp till 85 dB.

Kortnyckelingång

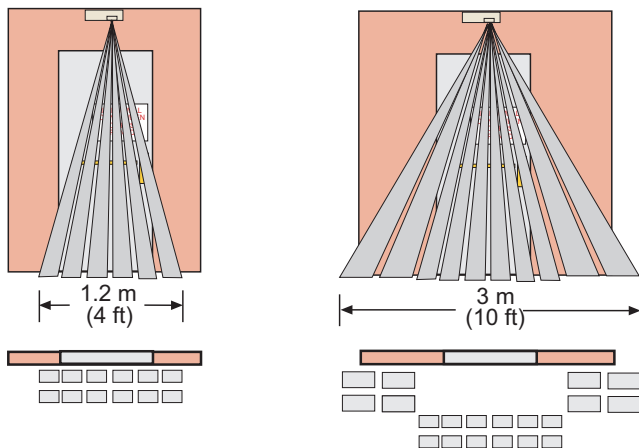
Med kortnyckelingången kan detektorreläet kontrolleras från en extern källa, till exempel ett passerkontrollsystem eller en kortläsare.

Certifikat och godkännanden

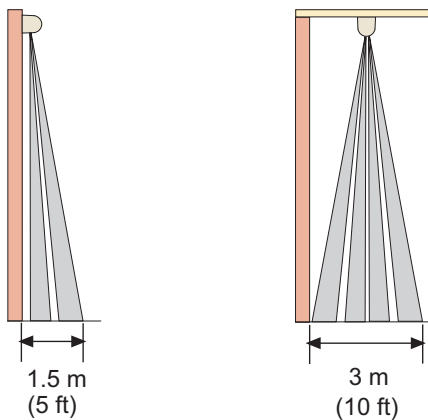
Europa Uppfyller EN50131-1, klass 2

| Region | Certifiering | |
|------------|--------------|--|
| Australien | RCM | [DS160] |
| Europa | CE | EMC, LVD, RoHS |
| USA | UL | ALVY: Access Control Systems Units (UL294) |

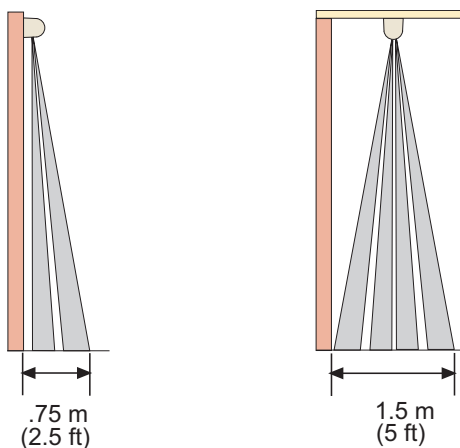
Installations-/konfigurationsanteckningar



Framsida:
Monterad på vägg över dörr och monterad i tak 0,75 m framför dörren.



Från sidan
Ju högre du monterar enheten desto större täckningsområde. Montera inte DS160/DS161 mer än 4,6 m ovanför golvet.
Från sidan på täckningsområdet när enheten är monterad på 4,6 m ovanför golvet och där linsen pekar rakt ned.



Från sidan

Ju högre du monterar enheten desto större täckningsområde. Montera inte DS160/DS161 mer än 4,6 m ovanför golvet.
Från sidan på täckningsområdet när enheten är monterad på 4,6 m ovanför golvet och där linsen pekar rakt ned.

Täckningsinformation

Täckningsområdet varierar beroende på monteringshöjd över golvet, linsens vinkel och om enheten monteras på en vägg ovanför dörren eller i taket. Täckningen är 2,4 x 3 m. Täckningsområdet för detektorn på en höjd på 2,3 m visas. Täckningsområdet ökar eller minskar med höjden och detektorns justering.

i Obs

När du monterar enheten på väggen och linsen pekar rakt ned är vissa avkänningszoner riktade mot väggen och rörelser kan inte upptäckas.

Diagrammen visar vyer av täckningsområdet med detektorn monterad 2,3 m ovanför golvet och objektivet pekande rakt ned. Zoner som pekar mot väggen visas inte.

Tekniska specifikationer**Miljöspecifikationer**

| | |
|--|---|
| Drifttemperatur: | -29 till +49 °C För UL-certifierade installationer, 0 till +49 °C |
| Störningsskydd (radiofrekvensstörning, RFI): | Inget larm eller fel på kritiska frekvenser i intervallet 26 till 950 MHz vid 50 v/m. |

Uppfyller miljöklass II (EN50130-5)

Mekaniska specifikationer

| | |
|-----------|--------------------------------|
| Mått: | 4,5 cm x 17,1 cm x 4,4 cm |
| Material: | Stötsäker kapsling i ABS-plast |

Lägen

| | |
|------------------------|---|
| Strömavbrottsstandard: | Programmerbara felsäkra lägen. |
| Timer: | Programmerbar timerfunktion, med omstart (ackumulativt läge) eller utan omstart (räkningsläge). |

Elektriska specifikationer

| | |
|-------------------|---|
| Strömförbrukning: | 8 mA nominell vilolägesström, 39 mA vid 12 VDC i larm |
| Spänning: | 12 VAC eller VDC till 30 VAC eller VDC |
| Larmutgång: | Två Form C-reläkontakter för 1A vid 30 V växel- eller likström för resistiva belastningar |

| | |
|------------------|--------------------------------------|
| Indikeringar: | 1 lysdiodsindikering |
| Hålltid för relä | Justerbar från 0,5 till 64 sekunder. |

Beställningsinformation

DS160 Dörröppningsdetektor

Ordernummer **DS160**

DS161 Dörröppningsdetektor

Ordernummer **DS161**

Hårdvarutillbehör

TP160 Trimplatta

Ordernummer **TP160**

TP161 Trimplatta

En svart trimplatta används när sensorn fästs över en standarddosa med ett uttag.

Ordernummer **TP161**

Representeras av:

Europe, Middle East, Africa:
Bosch Security Systems B.V.
P.O. Box 80002
5600 JB Eindhoven, The Netherlands
Phone: + 31 40 2577 284
emea.securitysystems@bosch.com
emea.boschsecurity.com

Germany:
Bosch Sicherheitssysteme GmbH
Robert-Bosch-Ring 5
85630 Grasbrunn
Germany
www.boschsecurity.com